

# PATENT ABSTRACTS OF JAPAN

(11)Publication number : 2000-261655  
 (43)Date of publication of application : 22.09.2000

(51)Int.Cl. H04N 1/387  
 B41J 21/00  
 B41J 29/00  
 G03G 15/36  
 H04N 1/40

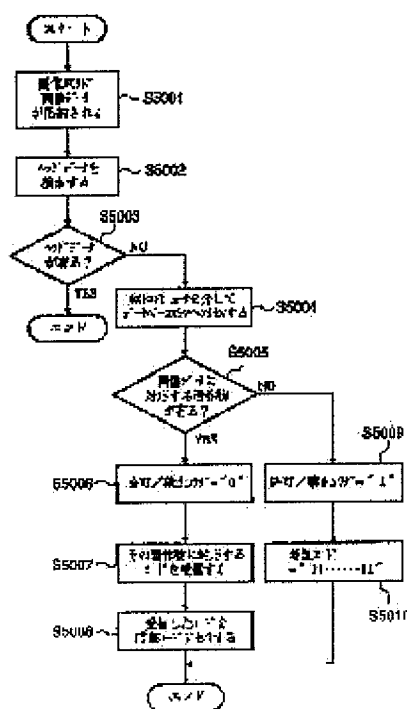
(21)Application number : 11-065329 (71)Applicant : CANON INC  
 (22)Date of filing : 11.03.1999 (72)Inventor : TAKAHASHI TADASHI

## (54) IMAGE PROCESSING UNIT AND ITS METHOD

### (57)Abstract:

**PROBLEM TO BE SOLVED:** To protect a copyright using image processing by providing the function of protecting a copyright of a digital document or image to an image processing unit and especially properly and faultlessly providing each of input image data with information with respect to the copyright.

**SOLUTION:** Information, with respect to the copyright included in image data, is retrieved (S5003). When the information with respect to the copyright cannot be detected, an inquiry about whether the information with respect to the copyright corresponding to the image represented by the image data is in existence is issued to a database (S5004). The information with respect to the copyright, in response to the result of the collation is added to the image data (S5006 to S5010).



## LEGAL STATUS

[Date of request for examination] 04.12.2003  
 [Date of sending the examiner's decision of rejection]  
 [Kind of final disposal of application other than the examiner's decision of rejection or application converted registration]  
 [Date of final disposal for application]  
 [Patent number] 3740314  
 [Date of registration] 11.11.2005  
 [Number of appeal against examiner's decision of rejection]  
 [Date of requesting appeal against examiner's

(19) 日本国特許庁 (JP)

(12) 公開特許公報 (A)

(11) 特許出願公開番号

特開2000-261655

(P2000-261655A)

(43) 公開日 平成12年9月22日 (2000.9.22)

(51) Int.Cl. <sup>7</sup>	識別記号	FI	テーマコード*(参考)
H04N	1/387	H04N 1/387	2C061
B41J	21/00	B41J 21/00	Z 2C087
	29/00	29/00	Z 2H027
G03G	15/36	G03G 21/00	382 5C076
H04N	1/40	H04N 1/40	Z 5C077

審査請求 未請求 請求項の数 6 OL (全 13 頁) 最終頁に続く

(21) 出願番号 特願平11-65329

(22) 出願日 平成11年3月11日 (1999.3.11)

(71) 出願人 000001007

キヤノン株式会社

東京都大田区下丸子3丁目30番2号

(72) 発明者 高橋 匡

東京都大田区下丸子3丁目30番2号 キヤ

ノン株式会社内

(74) 代理人 100076428

弁理士 大塚 康徳 (外2名)

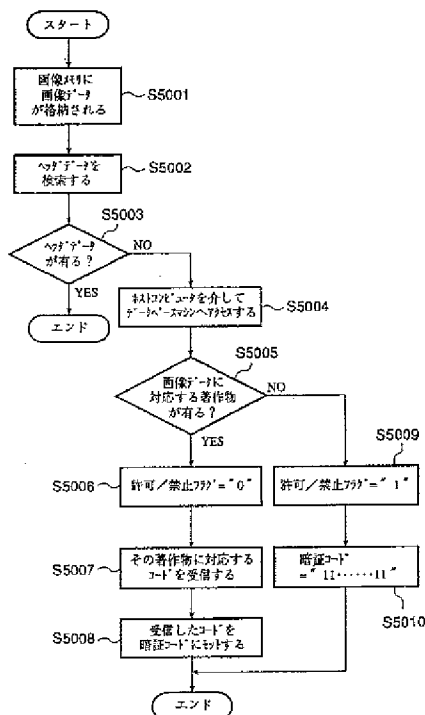
最終頁に続く

(54) 【発明の名称】 画像処理装置およびその方法

(57) 【要約】

【課題】 ネットワーク化や電子ファイル化によってデジタル化された著作物のやり取りが可能であるため、プリント側に依存する複写防止機能だけでは、それらの著作物の不正複写を防ぐのは難しい。

【解決手段】 画像データに含まれる著作権に関する情報を検索し(S5003)、著作権に関する情報が検出されなかった場合はその画像データが表す画像に対応する著作権に関する情報が存在するか否かをデータベースに照会し(S5004)、その照会結果に応じた著作権に関する情報を画像データに付加する(S5006からS5010)。



【特許請求の範囲】

【請求項 1】 画像データを入力する入力手段と、  
入力画像データに含まれる著作権に関する情報を検出する  
検出手段と、

前記著作権に関する情報が検出されなかった場合、前記  
入力画像データにより表される画像に対応する著作権に  
関する情報が存在するか否かをデータベースに照会する  
照会手段と、

前記照会結果に応じた著作権に関する情報を前記入力画  
像データに付加する付加手段とを有することを特徴とする  
画像処理装置。

【請求項 2】 前記入力手段は画像入力デバイスである  
ことを特徴とする請求項1に記載された画像処理装置。

【請求項 3】 さらに、前記著作権に関する情報を表示  
する表示手段を有する請求項1または請求項2に記載され  
た画像処理装置。

【請求項 4】 前記照会手段は、前記入力画像データを  
データベースへ送信し、前記データベースから前記入力  
画像データに対応する著作権に関する情報を受信するこ  
とを特徴とする請求項1から請求項3の何れかに記載され  
た画像処理装置。

【請求項 5】 画像データを入力し、  
入力画像データに含まれる著作権に関する情報を検出  
し、

前記著作権に関する情報が検出されなかった場合、前記  
入力画像データにより表される画像に対応する著作権に  
関する情報が存在するか否かをデータベースに照会し、  
前記照会結果に応じた著作権に関する情報を前記入力画  
像データに付加することを特徴とする画像処理方法。

【請求項 6】 画像処理のプログラムコードが記録され  
た記録媒体であって、前記プログラムコードは少なくと  
も、

画像データを入力するステップのコードと、  
入力画像データに含まれる著作権に関する情報を検出す  
るステップのコードと、

前記著作権に関する情報が検出されなかった場合、前記  
入力画像データにより表される画像に対応する著作権に  
関する情報が存在するか否かをデータベースに照会する  
ステップのコードと、

前記照会結果に応じた著作権に関する情報を前記入力画  
像データに付加するステップのコードとを有することを  
特徴とする記録媒体。

【発明の詳細な説明】

【0001】

【発明の属する技術分野】本発明は画像処理装置および  
その方法に関し、例えば、デジタル化された文書や画  
像の著作権を保護する機能を有する画像処理装置および  
その方法に関するものである。

【0002】

【従来の技術】近年、カラー複写機の性能の向上に伴

い、紙幣、株券および債権などの有価証券、並びに、定  
期券、催しもの入賞券、金券など（以下「特定原稿」  
と呼ぶ）に対する複写を防止する機能の開発が行われて  
いる。

【0003】

【発明が解決しようとする課題】特定原稿の複写を防止  
する技術として、主に読み取った画像データと、予めメ  
モリに格納された特定原稿の画像データとを比較して、  
複写してよい画像か否かを判断し、その判断結果が否を  
示す場合は、プリンタ側で正常にプリント出力しないよ  
うに処理する方法が知られている。

【0004】しかし、近年、ネットワーク化や電子ファ  
イル化が進み、ネットワークを介してデジタル情報化  
された画像のやり取りが行われているため、プリンタ側  
に依存する複写防止機能だけでは、デジタル化され  
た、著作権を有する文書や画像などの不正複写を防止す  
ることは難しい。

【0005】本発明は、上述の問題を解決するためのもの  
であり、デジタル化された文書や画像などの著作権  
を保護する機能を有する画像処理装置およびその方法を  
提供することを目的とする。とくに、各入力画像データ  
に対して適切かつ確実に著作権に関する情報をもたせる  
ことによって、画像処理上で著作権保護を行うことを目  
的とする。

【0006】

【発明が解決するための手段】本発明は、前記の目的を  
達成する一手段として、以下の構成を備える。

【0007】本発明にかかる画像処理装置は、画像デー  
タを入力する入力手段（例えば図2に示される著作制御  
情報付加部2004）と、入力画像データに含まれる著作権  
に関する情報を検出する検出手段（例えば図3に示され  
るコントローラ3004）と、前記著作権に関する情報が検  
出されなかった場合、前記入力画像データにより表され  
る画像に対応する著作権に関する情報が存在するか否か  
をデータベース（例えば図3に示されるデータベースマ  
シン3007）に照会する照会手段（例えば図3に示される  
コントローラ3004）と、前記照会結果に応じた著作権に  
関する情報を前記入力画像データに付加する付加手段  
（例えば図3に示されるヘッダデータ付加部3003）とを  
有することを特徴とする。

【0008】本発明にかかる画像処理方法は、画像デー  
タを入力し（例えば図5に示されるステップS5001）、入  
力画像データに含まれる著作権に関する情報を検出し  
（例えば図5に示されるステップS5002）、前記著作権に  
関する情報が検出されなかった場合、前記入力画像デー  
タにより表される画像に対応する著作権に関する情報が  
存在するか否かをデータベースに照会し（例えば図5に  
示されるステップS5004）、前記照会結果に応じた著作  
権に関する情報を前記入力画像データに付加する（例え  
ば図5に示されるステップS5008）ことを特徴とする。

10

20

30

40

50

【0009】

【発明の実施の形態】以下、図面を参照して本発明の好ましい実施形態を詳細に説明する。なお、以下では、著作権が設定され得るすべての出版物から取得される画像、並びに、著作権が設定され得るすべての画像を「著作物」と呼ぶことにする。

【0010】

【第1実施形態】〔スキャナ〕図1は本実施形態におけるスキャナの構成例を示す図である。スキャナ1000はスキャナ本体1000aとドキュメントフィーダ1000bから構成される。

【0011】スキャナ本体1000aにおいて、1010は原稿が載置される原稿台ガラス、1012は第一ミラーユニットである。第一ミラーユニット1012は、原稿を照明するハロゲンランプ1005および第一反射ミラー1002から構成される。1020は第二ミラーユニットで、第二の反射ミラー1003および第三の反射ミラー1004から構成される。1001は原稿からの反射光をカラーCCDリニアイメージセンサ（以下、単に「CCD」と呼ぶ）1100上へ結像させるためのレンズユニットである。1009は、ドキュメントフィーダ1000bを用いて、原稿の流し読みを行う場合のプラテンガラスである。

【0012】上記構成における原稿読み取り走査は次のようになる。原稿台ガラス1010上に原稿を載置し、ミラーユニット1012および1020をステッピングモータ1014により二対一のスピードで、矢印Aの方向（副走査方向）に移動して原稿画像を読み取る。この場合、ミラーユニット1012および1020の移動開始は破線で示す位置から行われる。

【0013】ドキュメントフィーダ1000bにおいて、1006は原稿を供給するための給紙トレイ、1007は原稿をピックアップするためのピックアップローラ、1008は原稿を供給するためのフィードローラ、1011は排紙トレイである。原稿は、給紙トレイ1006上に読取面を上にして搭載される。

【0014】その片面を読み取る場合、原稿は、ピックアップローラ1007によりフィードローラ1008へ送られる。そして、その読み取りタイミングに合わせてフィードローラ1008によって供給される原稿は、破線矢印で示すパスで搬送され、プラテンガラス1009上を通過し、排紙トレイ1011へ排出される。プラテンガラス1009上を通過する原稿からの反射光は、ミラーユニット1012および1020並びにレンズユニット1001を通過してCCD1100上に結像される。

【0015】一方、その両面を読み取る場合、フィードローラ1007によって供給される原稿は、実線矢印で示すパスで搬送され、まず、その表面がプラテンガラス1009を通過して、表面の画像が読み取られる。その後、実線矢印で示す搬送経路に従って反転され、表面の読み取り時とは逆の方向からその裏面の画像が読み取られ、片面

読み取り時と同様に排紙トレイ1011へ排出される。なお、プラテンガラス1009上における原稿の搬送方向は、表面を読み取る際は矢印Bで示す方向に、裏面を読み取る際は矢印Cで示す方向になるので、矢印B方向の読み取りを正方向の、矢印C方向の読み取りを逆方向の読み取りと呼ぶ。

【0016】〔信号処理回路〕図2はスキャナ1000の信号処理回路の構成例を示すブロック図である。

【0017】CCD1100から出力された各色の信号は、アナログ信号処理部2001へ入力され、サンプルホールドされ、ゲインコントロールアンプによって所定の信号レベルに調整された後、A/Dコンバータにより例えば各色8ビットのデジタルデータへ変換される。なお、アナログ信号処理部2001においては、画像の読み取り方向に応じてアンプゲイン、A/Dコンバータの基準レベル（オフセット）が切り換えられる。

【0018】シェーディング補正部2002は、CCD1100の画素間の感度ばらつきなどを補正するためのもので、読み取り方向（正/逆）に応じて二種類の補正データを有する。これは、CCD1100からの出力信号が、読み取り方向によって異なる色信号になるため、CCD1100における電荷の転送経路が読み取り方向（正/逆）に対して異なることに起因する。なお、シェーディング補正部2002は、CCD1100のRGB各ラインの空間的位置の差による信号のずれ（色ずれ）を補正する機能も有する。

【0019】マスキング補正部2003は、RGB色空間の補正を行うもので、読み取り方向（正/逆）に対応する二種類の補正係数をもつ。従って、マスキング補正部2003の出力は、読み取り方向に関わらず色について一定になる。

【0020】アナログ処理部2001からマスキング補正部2003の処理によって正規化された各色のデジタルデータには、著作権制御情報付加部2004により著作権に関する制御情報が付加される。著作権制御情報の付加に関しては、以下で詳細に説明する。著作権制御情報が付加された各色のデジタルデータは、一旦、メモリ2005に格納され、利用者の指示によってフィルムレコーダ、プリンタ、パソコンまたはファクシミリ装置などの機器へ送られる。

【0021】上述した回路構成において、例えばアナログ信号処理部2001のゲインおよびオフセット、シェーディング補正部2002による色ずれ補正のためのメモリコントロール、並びに、マスキング補正部2003の補正係数などの設定および制御はコントローラ2007により管理される。また、各ブロックが必要とするクロックおよびタイミングパルスは、コントローラ2007により制御されるタイミング発生部2006によって発生される。

【0022】なお、上記の説明では、画像入力デバイスとしてイメージスキャナを例として説明したが、これに限定されるものではない。例えば、デジタルスチルカ

メラ、デジタルビデオカメラ、フィルムスキャナなどの画像入力デバイスから画像を入力してもよいし、光ディスクや磁気ディスクなどの記録媒体に記録された画像を入力する場合も、本実施形態の構成に含まれる。

【0023】〔著作制御情報〕図4は著作物の画像に著作制御情報を付加する様子を説明する図である。つまり、対象画像のデータ領域外（以下、「非画像領域」と呼ぶ）に著作権に関する制御情報をヘッダデータとして付加するものである。

【0024】このヘッダデータには、プリントなどの可否を判定するための禁止/許可フラグ4001、および、電子ファイルを含む著作物に固有のコードである暗証コード4002が含まれる。そして、その画像データは、禁止/許可フラグ4001が「1」でプリント可能、「0」でプリント不可であることが示される。もし、禁止/許可フラグ4001が「0」の画像データをプリントなどしたい場合には、著作権を有する出版社や著者から暗証コード4002に対応するコードを取得する必要がある。

【0025】なお、禁止/許可フラグ4001は、プリントの禁止/許可を表すだけでなく、フィルムレコードによるフィルムへの記録、光ディスクや磁気ディスクあるいはSMARTカードやコンパクトフラッシュ(CF)カードなどの記録媒体への記録、ネットワークや通信回線を介した伝送などの可否の判断にも利用される。

【0026】〔著作制御情報付加部〕図3は著作制御情報付加部2004の構成例を示すブロック図である。

【0027】図3において、3001は原稿の画像データを格納する画像メモリ、3002はコントローラ3004からの情報に基づき著作制御情報を生成するヘッダデータ生成部、3003はヘッダデータ生成部3002により生成されるヘッダデータを画像データに付加するヘッダデータ付加部、3004は著作権に関する制御情報の指示、並びに、表示および通信を制御するコントローラ、3005は著作権に関する情報を表示する著作情報表示部、3006はデータベースマシン3007を管理するホストコンピュータ、3008は回線である。

【0028】マスキング補正部2003から出力される画像データが画像メモリ3001に保持されると、コントローラ3004は、回線3008を介して外部のホストコンピュータ3006にアクセスし、画像メモリ3001に格納された画像データが表す画像が著作物か否かを照会する。具体的には画像メモリ3001に保持された画像データまたはその一部をホストコンピュータ3006へ送り、その画像データに対応する著作権に関する情報を受信する。勿論、その画像データに対応する著作権に関する情報がなければ、ホストコンピュータ3006からは「著作権に関する情報なし」を示す応答がある。

【0029】そして、コントローラ3004は、ヘッダデータ生成部3004に指示してヘッダデータを生成させる。生成されたヘッダデータは、ヘッダデータ付加部3007によ

って画像データに付加される。なお、画像データに付加された、または、付加される著作制御情報は著作情報表示部3005に表示される。

【0030】次に、ヘッダデータの生成について図5を参照して説明する。なお、図5に示す処理はコントローラ3004によって実行されるものである。

【0031】画像メモリ3001に画像データが格納されると(S5001)、その画像データに著作制御情報を含むヘッダデータがあるかどうかを検索し(S5002)、ヘッダデータがあれば処理を終了する。

【0032】ヘッダデータがない場合は、ホストコンピュータ3006を介してデータベースマシン3007にアクセスして(S5004)、画像データが表す画像が著作物であるかどうかを調べる(S5005)。例えば画像メモリ3001に格納された画像データに対応または類似する画像データが著作物としてデータベースマシン3007に登録されている場合、画像メモリ3001に格納された画像データは著作物を表すと判定し、許可/禁止フラグ4001を「0」にセットする(S5006)。そして、ホストコンピュータ3006を介して、その著作物に対応するコードを受信し(S5007)、受信されるコードを暗証コード4002にセットして(S5008)、処理を終了する。

【0033】一方、画像メモリ3001に格納された画像データに対応または類似する画像データがデータベースマシン3007に登録されていない場合は、許可/禁止フラグ4001を「1」にセットし(S5009)、暗証コード4002には例えば「111...1」をセットして、画像メモリ3001に格納された画像データが表す画像は著作物ではないことを示す。なお、暗証コード4002にセットする値は、著作物に固有のコードと重なるものでなければよく、とくに限定されるものではない。

【0034】このようにして、画像データに著作制御情報付加部2004により著作権情報を含むヘッダデータを付加し、その著作権を保護することが可能になる。なお、利用者自ら作成した画像にプリント禁止情報を付加することで、その著作権の保護を行うことも、著作制御情報付加部2004などに著作情報入力部を接続することで可能になる。

【0035】

【第2実施形態】以下、本発明にかかる第2実施形態を説明する。なお、本実施形態において、第1実施形態と略同様の構成については、同一符号を付して、その詳細説明を省略する。

【0036】図7は第2実施形態において著作物の画像に著作制御情報を付加する様子を説明する図である。つまり、対象画像の非画像領域に著作権に関する制御情報である著作マークを付加するものである。著作マークは、プリントなどの禁止/許可を表すマーク（例えば、図7に示す著作マークに付された斜線は禁止を示す）、および、その供給元のロゴおよびその著作物の管理番号で構

成される。もし、禁止が設定された著作権を有する画像データが表す画像をプリントしたい場合は、著作権を有する出版社や著者からその管理番号のコードを取得する必要がある。なお、著作権マークとして「透かし」を利用することもできる。

【0037】図6は第2実施形態の著作権制御情報付加部2004の構成例を示すブロック図で、6002はコントローラ3004からの情報に基づき著作権制御情報を生成する著作権マーク生成部、6003は著作権マーク生成部6002で生成された著作権マークを画像データに付加する著作権付加部である。

【0038】次に、著作権マークの生成について図8を参照して説明する。なお、図8に示す処理はコントローラ3004によって実行されるものである。

【0039】画像メモリ3001に画像データが格納されると(S8001)、その画像データに著作権マークがあるかどうかを検索し(S8002)、著作権マークがあれば処理を終了する。

【0040】著作権マークがない場合は、ホストコンピュータ3006を介してデータベースマシン3007にアクセスして(S8004)、画像データが表す画像が著作物であるかどうかを調べる(S8005)。例えば画像メモリ3001に格納された画像データに対応または類似する画像データが著作物としてデータベースマシン3007に登録されている場合、画像メモリ3001に格納された画像データは著作物を表すと判定し、著作権マークに禁止をセットする(S8006)。そして、ホストコンピュータ3006を介して、その著作物に対応するロゴおよび管理番号を受信し(S8007)、受信されるロゴおよび管理番号を著作権マークにセットして(S8008)、処理を終了する。

【0041】一方、画像メモリ3001に格納された画像データに対応または類似する画像データがデータベースマシン3007に登録されていない場合は、著作権マークに許可をセットし(S8009)、著作権マークに「著作者なし」を示す情報をセットする(S8010)。

【0042】このようにして、画像データに著作権制御情報付加部2004により著作権情報を含む著作権マークを付加し、その著作権を保護することが可能になる。なお、利用者自ら作成した画像に著作権マークを付加することで、その著作権の保護を行うことも、著作権制御情報付加部2004などに著作権情報入力部を接続することで可能になる。

【0043】

【第3実施形態】以下、本発明にかかる第3実施形態を説明する。なお、本実施形態において、第1実施形態と略同様の構成については、同一符号を付して、その詳細説明を省略する。

【0044】図10は第3実施形態において著作物の画像に著作権制御情報を付加する様子を説明する図である。つまり、対象画像の非画像領域に著作権に関する制御情報を示すバーコードを付加するものである。このバーコー

ドは、プリントなどの禁止/許可を表す禁止/許可フラグおよび暗証コードで構成される。もし、禁止/設定フラグが禁止に設定された画像データが表す画像をプリントしたい場合は、著作権を有する出版社や著者からその著作物に対応するコードを取得する必要がある。

【0045】図9は第3実施形態の著作権制御情報付加部2004の構成例を示すブロック図で、9002はコントローラ3004からの情報に基づき著作権制御情報を示すバーコードを生成するバーコード生成部、9003はバーコード生成部9002で生成されたバーコードを画像データに付加するバーコード付加部である。

【0046】次に、バーコードの生成について図11を参照して説明する。なお、図11に示す処理はコントローラ3004によって実行されるものである。

【0047】画像メモリ3001に画像データが格納されると(S1101)、その画像データにバーコードがあるかどうかを検索し(S1102)、バーコードがあれば処理を終了する。

【0048】バーコードがない場合は、ホストコンピュータ3006を介してデータベースマシン3007にアクセスして(S1104)、画像データが表す画像が著作物であるかどうかを調べる(S1105)。例えば画像メモリ3001に格納された画像データに対応または類似する画像データが著作物としてデータベースマシン3007に登録されている場合、画像メモリ3001に格納された画像データは著作物を表すと判定し、禁止/許可フラグを禁止にセットする(S1106)。そして、ホストコンピュータ3006を介して、その著作物に対応するコードを受信し(S1107)、受信されるコードを暗証コードにセットして(S1108)、処理を終了する。

【0049】一方、画像メモリ3001に格納された画像データに対応または類似する画像データがデータベースマシン3007に登録されていない場合は、禁止/許可フラグに許可をセットする(S1109)。

【0050】このようにして、画像データに著作権制御情報付加部2004により著作権情報を含むバーコードを付加し、その著作権を保護することが可能になる。なお、利用者自ら作成した画像にバーコードを付加することで、その著作権の保護を行うことも、著作権制御情報付加部2004などに著作権情報入力部を接続することで可能になる。

【0051】以上説明した各実施形態によれば、著作物を読み取る際、あるいは、読み取った後の画像データに著作権に関する制御情報を付加することができるので、著作物のコピーや孫コピーなどの不正複写を防ぎ、デジタルデータとして不正に配布されることを防ぐことが可能になる。

【0052】

【他の実施形態】なお、本発明は、複数の機器(例えばホストコンピュータ、インタフェイス機器、リーダ、プリンタなど)から構成されるシステムに適用しても、一

つの機器からなる装置（例えば、複写機、ファクシミリ装置など）に適用してもよい。

【0053】また、本発明の目的は、前述した実施形態の機能を実現するソフトウェアのプログラムコードを記録した記憶媒体（または記録媒体）を、システムあるいは装置に供給し、そのシステムあるいは装置のコンピュータ（またはCPUやMPU）が記憶媒体に格納されたプログラムコードを読み出し実行することによっても、達成されることは言うまでもない。この場合、記憶媒体から読み出されたプログラムコード自体が前述した実施形態の機能を実現することになり、そのプログラムコードを記憶した記憶媒体は本発明を構成することになる。また、コンピュータが読み出したプログラムコードを実行することにより、前述した実施形態の機能が実現されるだけでなく、そのプログラムコードの指示に基づき、コンピュータ上で稼働しているオペレーティングシステム(OS)などが実際の処理の一部または全部を行い、その処理によって前述した実施形態の機能が実現される場合も含まれることは言うまでもない。

【0054】さらに、記憶媒体から読み出されたプログラムコードが、コンピュータに挿入された機能拡張カードやコンピュータに接続された機能拡張ユニットに備わるメモリに書込まれた後、そのプログラムコードの指示に基づき、その機能拡張カードや機能拡張ユニットに備わるCPUなどが実際の処理の一部または全部を行い、その処理によって前述した実施形態の機能が実現される場合も含まれることは言うまでもない。

【0055】本発明を上記記憶媒体に適用する場合、その記憶媒体には、先に説明したフローチャートに対応す

るプログラムコードが格納されることになる。

【0056】

【発明の効果】以上説明したように、本発明によれば、デジタル化された文書や画像などの著作権を保護する機能を有する画像処理装置およびその方法を提供することを目的とする。とくに、各入力画像データに対して適切かつ確実に著作権に関する情報をもたせることによって、画像処理上で著作権保護を行うことを目的とする。

【図面の簡単な説明】

10 【図1】 スキャナの構成例を示す図、

【図2】 図1に示すスキャナの信号処理回路の構成例を示すブロック図、

【図3】 図2に示す著作権制御情報付加部の構成例を示すブロック図、

【図4】 著作物の画像に著作権制御情報を付加する様子を説明する図、

【図5】 ヘッドデータの生成を説明するフローチャート、

20 【図6】 第2実施形態の著作権制御情報付加部の構成例を示すブロック図、

【図7】 第2実施形態において著作物の画像に著作権制御情報を付加する様子を説明する図、

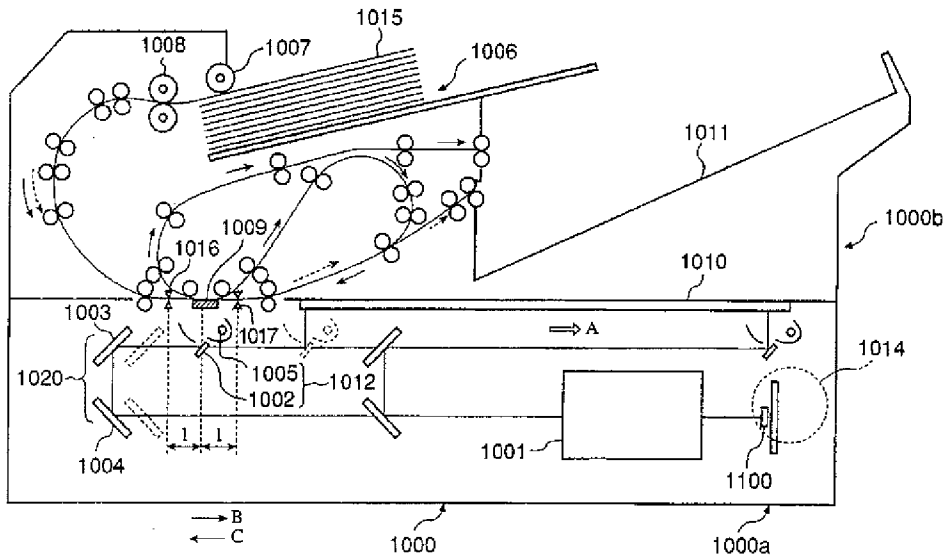
【図8】 著作権マークの生成を説明するフローチャート、

【図9】 第3実施形態の著作権制御情報付加部の構成例を示すブロック図、

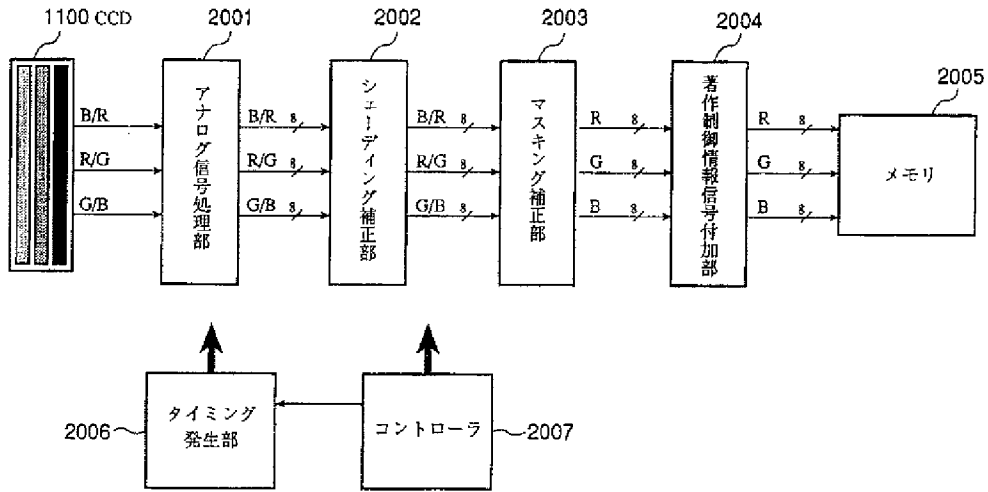
【図10】 第3実施形態において著作物の画像に著作権制御情報を付加する様子を説明する図、

【図11】 バーコードの生成を説明するフローチャートである。

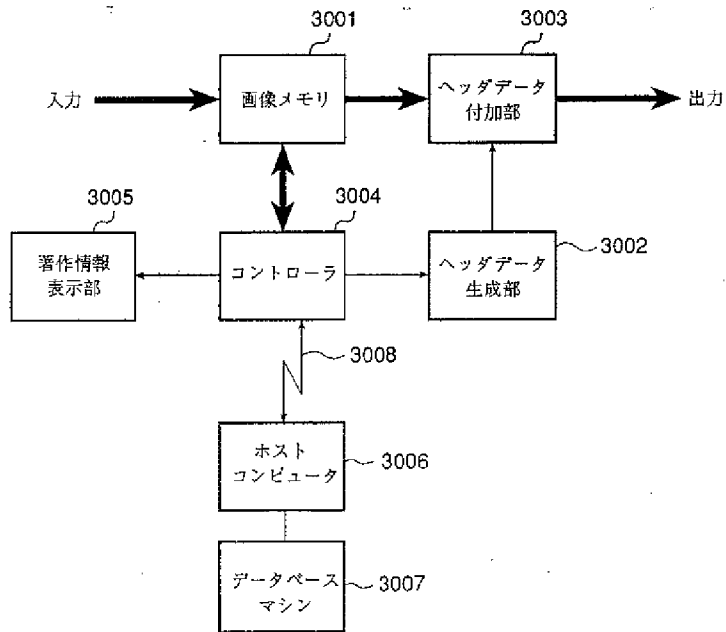
【図1】



【図2】

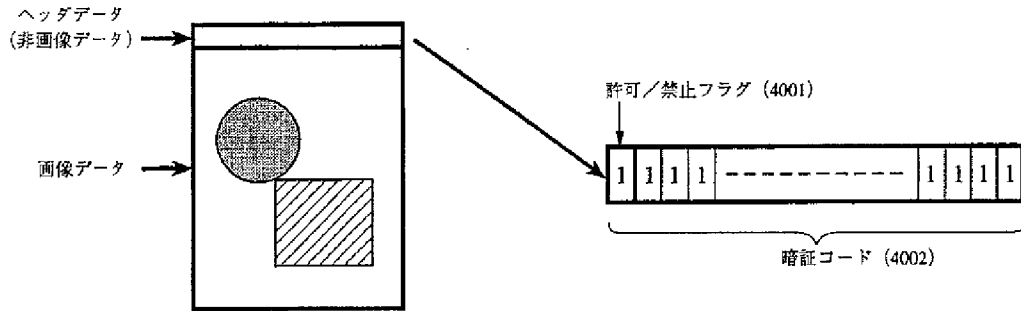


【図3】

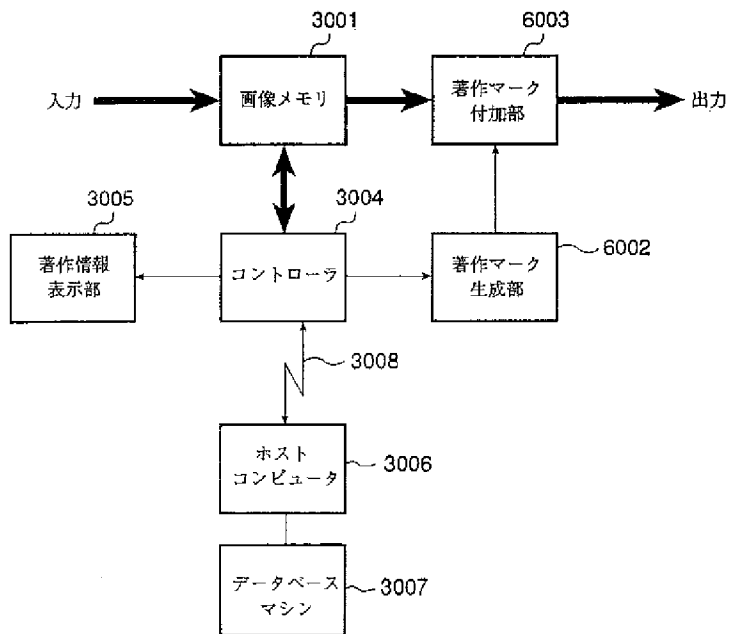




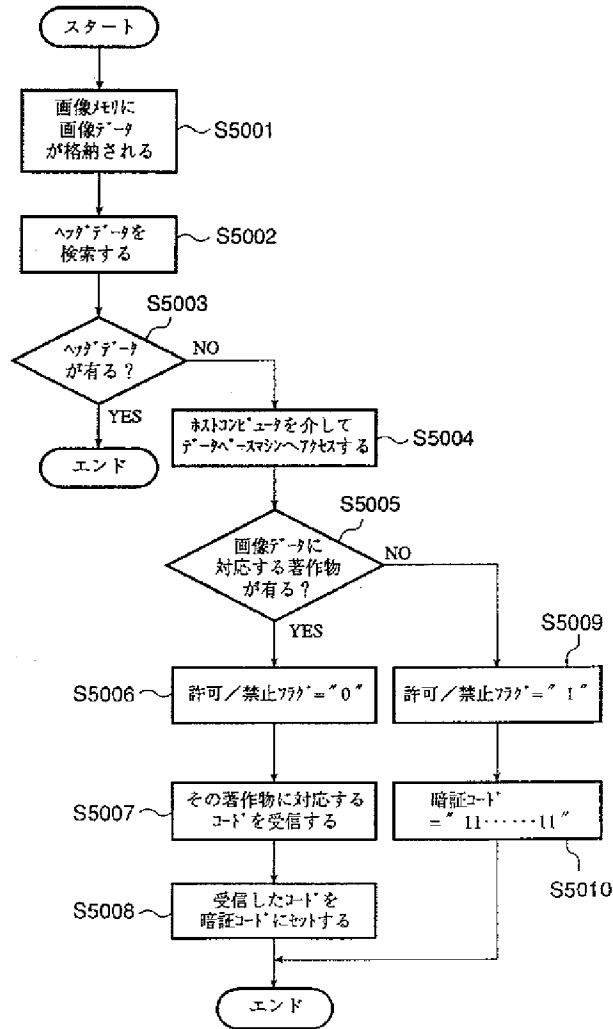
【図 4】



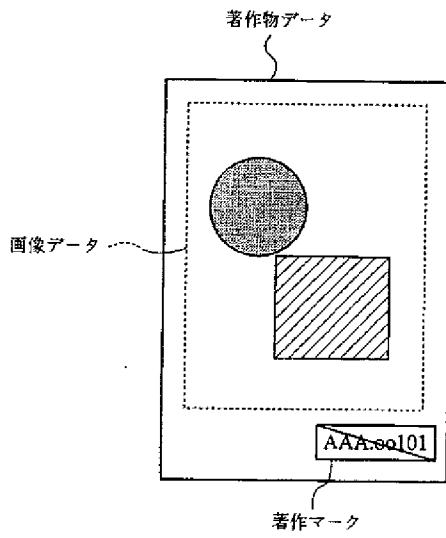
【図 6】



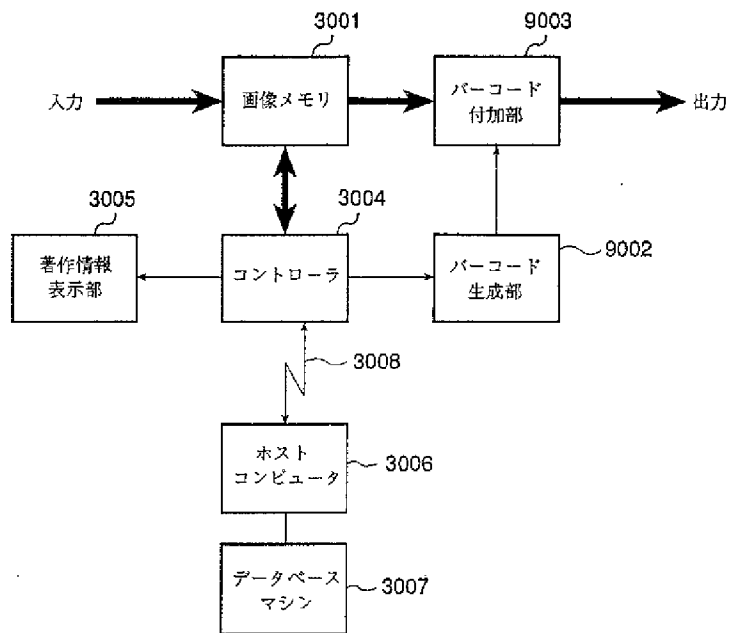
【図5】



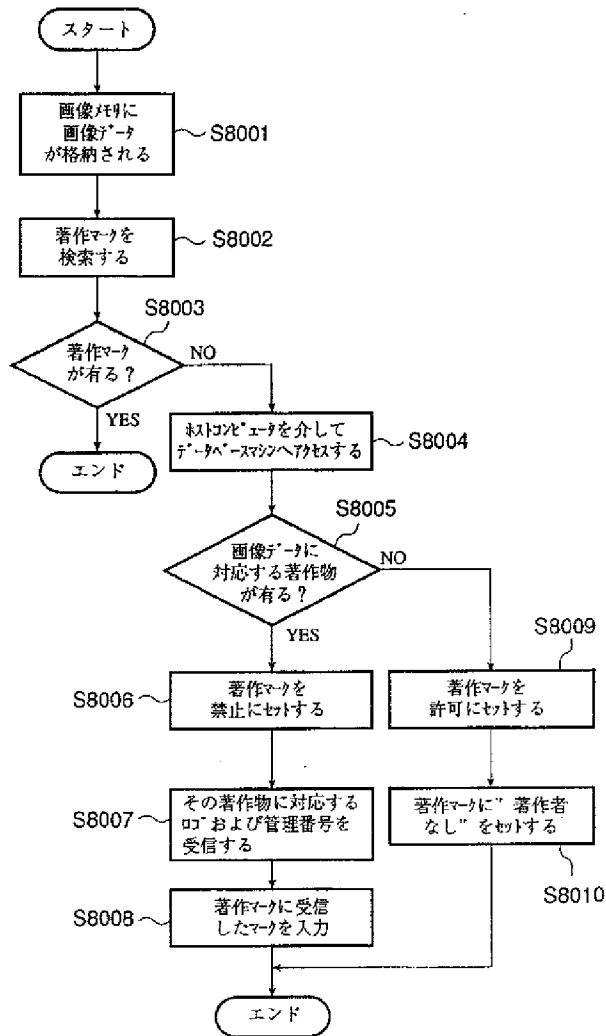
【図 7】



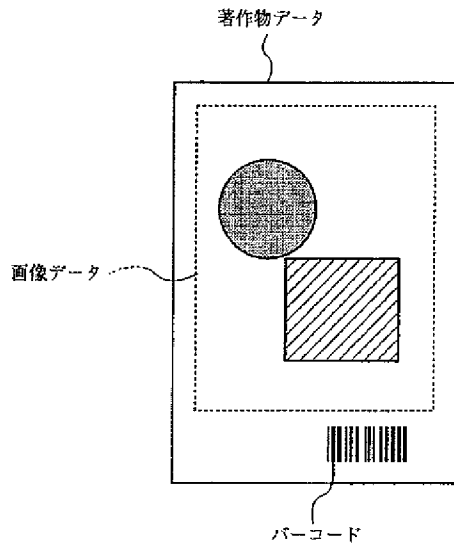
【図 9】



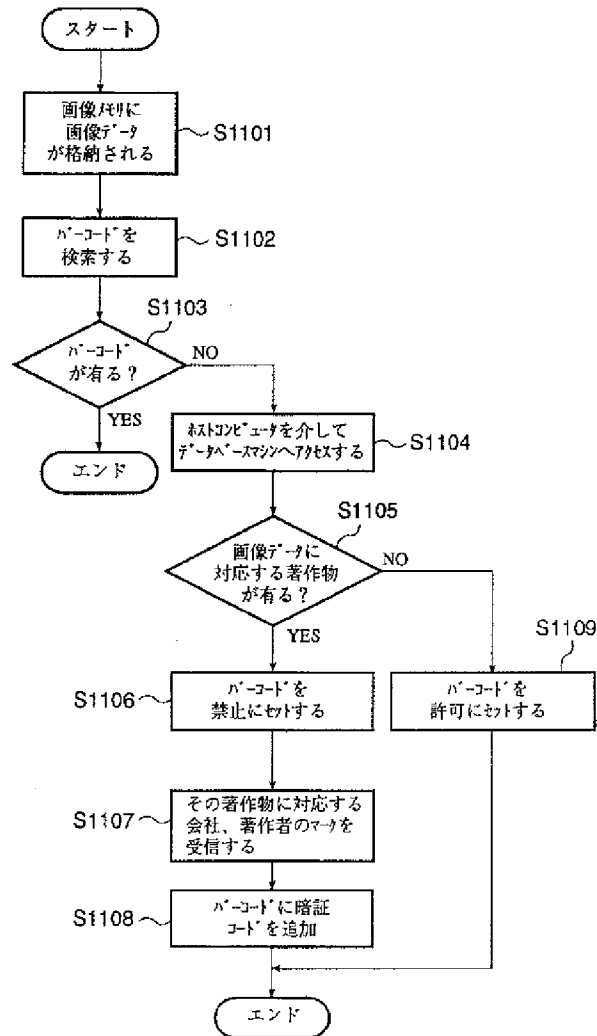
【図8】



【図10】



【図11】



フロントページの続き

(51) Int. Cl. 7

識別記号

F I

バーコード (参考)

9 A 0 0 1

- F ターム (参考) 2C061 AP03 AP04 AR01 BB17 CL10  
 2C087 AA03 AA09 AA13 AB01 AB05  
 BA03 BA14 BB10 BD02 BD07  
 BD46 CB17  
 2H027 DA50 EJ03 ZA07  
 5C076 AA14 AA40 BA06  
 5C077 LL14 MP08 PP23 PP65 PP66  
 PQ22 PQ30  
 9A001 BB01 BB03 BB04 CC07 DD06  
 EE05 FF03 HH31 JJ04 JJ35  
 JJ64 KK16 KK42 LL02 LL03

